

FCX

Chaufferies fioul condensation

CRÉDIT D'IMPÔT 15 %*
CONDENSATION

*Crédit d'impôt sur le prix de la chaudière posée par un professionnel, hors main-d'œuvre et selon les conditions d'application de la Loi de Finances en vigueur.



Geminox
ecoefficiency®

MOINS D'ÉNERGIE. MOINS D'ÉMISSIONS. UN CONFORT DURABLE.

ÉCONOMIE D'ÉNERGIE POUVANT DÉPASSER 30 %

Chauffage seul - Eau chaude sanitaire en option

Puissance: 22,3 kW ou 30,5 kW


Geminox
la chaleur haute fidélité

Précurseur de techniques économes en énergie et moins polluantes comme la condensation, Geminox s'est naturellement tournée vers les technologies utilisant les énergies renouvelables : solaire, géothermie, aérothermie, polycombustion bois.

Aujourd'hui, notre marque s'engage encore plus activement dans le développement d'une offre complète de solutions de confort alliant hautes performances, économies d'énergie et conscience écologique.

Pour que le bien-être au quotidien participe à la préservation de l'environnement des générations futures.



Geminox
ecoefficiency®

MOINS D'ÉNERGIE. MOINS D'ÉMISSIONS. UN CONFORT DURABLE.

Cette signature permet d'identifier les solutions de confort Geminox ultra-économes en énergie et écologiques.

La signature ecoefficiency® vous garantit :

- un équipement aux performances optimales, dont la technologie permet de réduire la consommation d'énergie par rapport aux chaudières conventionnelles ou d'utiliser les énergies gratuites et renouvelables.
- une conception à partir de matériaux durables et recyclables comme l'inox, dont Geminox est l'un des grands spécialistes. Ce matériau constitue un alliage facile à trier et à recycler, qui participe à un développement durable.
- un procédé de fabrication qui intègre une approche écologique, comme la chaîne de peinture de notre usine, conçue sur la base de process limitant fortement l'impact sur l'environnement.

Geminox s'engage à poursuivre ses efforts pour concevoir ses produits dans une approche globale plus écologique.

Pourquoi choisir une chaufferie fioul à condensation FCX de Geminox ?

Pour bénéficier des 5 avantages suivants :

- **L'expérience de plus de 25 ans** de Geminox dans le domaine de la condensation.
- **Une grande longévité**: les principaux composants des chaufferies FCX de Geminox sont fabriqués avec des matériaux nobles : l'acier et l'inox.
- **Un rendement thermique exceptionnel** : jusqu'à 101,8 % sur PCI.
- **Des économies d'énergie** : pouvant dépasser 30 % par rapport à une chaufferie fioul classique.
- **Des crédits d'impôts***.

* Crédit d'impôt sur le prix de la chaufferie posée par un professionnel, hors main d'œuvre et selon les conditions d'application de la Loi de Finances en vigueur

Économies d'énergie, respect de l'environnement...

Découvrez tous les avantages de la condensation par Geminox

Grâce au principe de la condensation, les chaufferies FCX utilisent la quasi-totalité de la chaleur fournie par la combustion, y compris la chaleur latente présente dans la vapeur d'eau et habituellement rejetée avec les gaz de combustion.

Moins d'énergie consommée, plus de chaleur restituée : des économies d'énergie exceptionnelles, pouvant dépasser 30 % par rapport à une chaufferie fioul classique. Très haut rendement : jusqu'à 101,8 % sur PCI !

RT 2005 : Classe Condensation.

Respect de l'environnement : les rejets en NO_x et en CO₂ des chaufferies FCX sont nettement inférieurs à ceux d'une chaufferie traditionnelle.

Une conception qui offre des performances thermiques remarquables

A l'origine des performances uniques de la chaufferie FCX de Geminox :

- Un corps de chauffe en acier de forte épaisseur, muni d'un système de chicanage amovible (FCX 22 C) ou d'un pot de foyer amovible (FCX 30 C). Cet ensemble parfaitement isolé est associé à un condenseur en inox 904 L, spécialement adapté aux condensats et placé directement sur le retour chauffage.
- Un brûleur étanche à réchauffage de ligne.



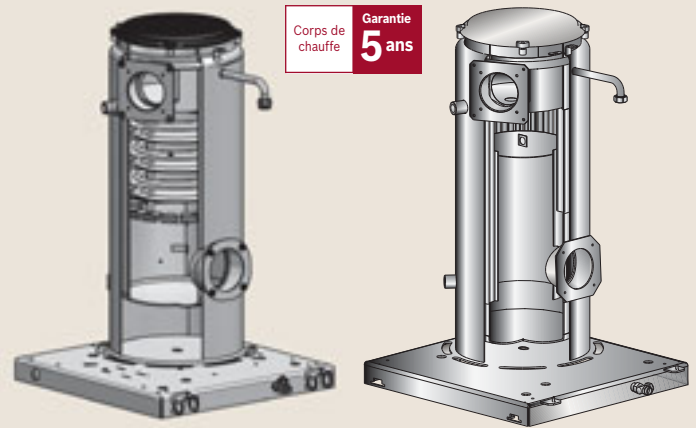
Encore plus de longévité...

Découvrez tous les avantages du matériau inox

Premier constructeur français de chaudières acier, Geminox est le grand spécialiste du façonnage de l'inox.

Pour la fabrication du condenseur et du ballon de production d'eau chaude sanitaire, Geminox utilise exclusivement de l'inox.

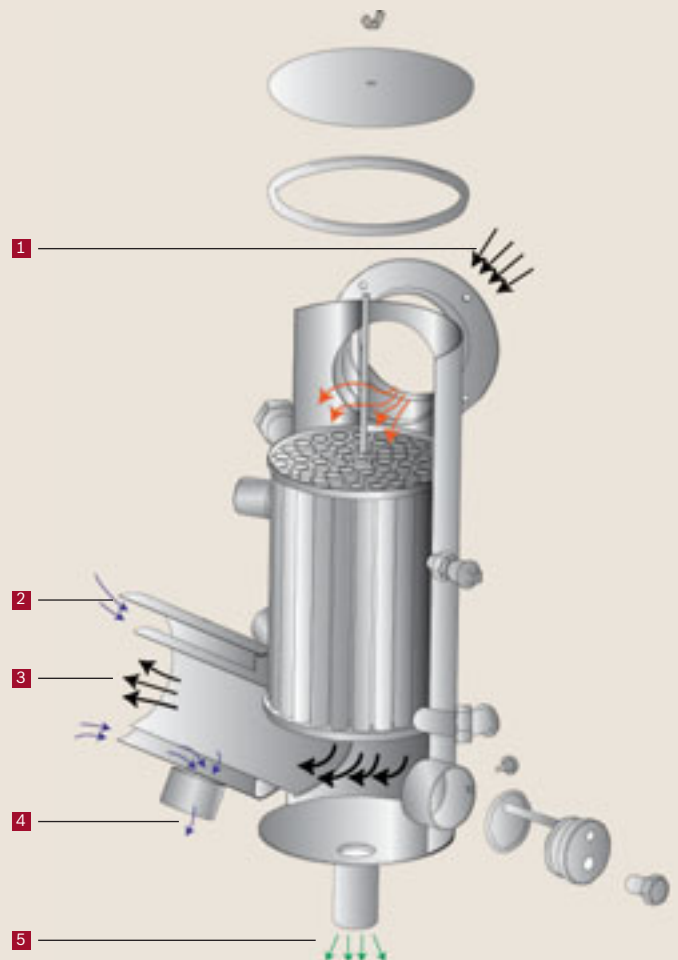
Le choix de ce matériau aux performances incomparables garantit un fonctionnement fiable, pour des années.



Corps de chauffe FCX 22 C

Corps de chauffe FCX 30 C

Condenseur en inox 904 L



- 1 Gaz de combustion provenant du corps de chauffe
- 2 Aspiration air
- 3 Evacuation gaz de combustion
- 4 Air vers brûleur
- 5 Sortie condensats

Chaudières Fioul Condensation Cheminée ou Ventouse FCX.

Double circuit chauffage: le confort modulable à volonté

Équipée de série d'un double piquage, la chaudière FCX permet de raccorder au choix :

- deux circuits radiateurs,
- un circuit radiateurs et un circuit plancher chauffant,
- deux circuits plancher chauffant.

Tout est modulable à souhait (ex. : un circuit radiateurs à l'étage, un circuit plancher chauffant au rez-de-chaussée). Un kit double circuit chauffage, prêt à monter, est proposé en option.

La régulation intégrée de série: un confort idéal à moindre coût

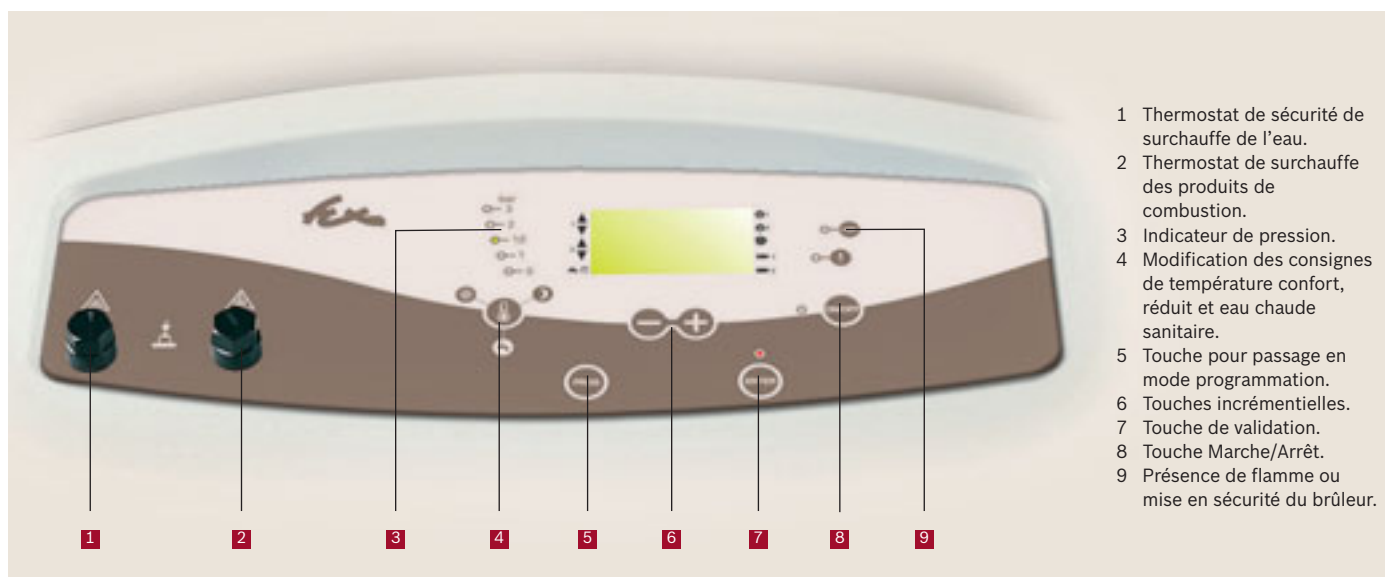
La régulation électronique, développée spécifiquement pour la chaudière FCX et incorporée au tableau de bord, est conçue pour piloter deux circuits chauffage indépendants. Une sonde extérieure est également livrée de série.

L'utilisateur programme les températures en fonction de son rythme de vie, et bénéficie d'un confort idéal en toutes saisons, tout en réalisant des économies d'énergies.



Un design esthétique et fonctionnel

Geminox a tout particulièrement étudié l'aspect de la chaudière FCX: par son design tout en rondeurs et ses finitions soignées, elle s'intègre parfaitement, en toute discrétion, à tous les décors. Pour Geminox, l'esthétique est aussi un élément de confort !



Eau chaude sanitaire : deux solutions en option pour un confort exceptionnel

Le Module Aqua+ FCX, ballon à stratification en inox de 100 litres, offre un volume d'eau chaude à 40 °C soutirable en une heure de 780 ou 1 020 litres (eau froide à 10 °C, stockage eau chaude sanitaire à 65 °C). L'eau chaude est réchauffée par le haut à la température souhaitée. Elle est directement disponible au niveau du point de puisage, garantissant ainsi un confort sanitaire haut de gamme.

Le Module FCX, d'une capacité de 120 litres, comporte un ballon et un échangeur en inox qui permettent un réchauffage très rapide de l'eau chaude. Le volume d'eau chaude à 40 °C soutirable en une heure est de 727 ou 951 litres (eau froide à 10 °C, stockage eau chaude sanitaire à 65 °C).



La gamme FCX :



Chaudière FCX 22 C



Chaudière FCX 30 C



Module FCX

Ballon eau chaude sanitaire

Garantie 5 ans



FCX + Module FCX



Module Aqua+ FCX



FCX + Module Aqua+ FCX

Chaudières Fioul Condensation

Cheminée ou Ventouse FCX.

Cheminée ou Ventouse : un raccordement facile et sans contrainte

Raccordement cheminée ou ventouse : à vous de choisir !
Un avantage significatif en neuf comme en rénovation, pour une installation avec un minimum de travaux et une grande liberté dans le choix du lieu d'installation de la chaudière.

Pour le raccordement cheminée, les accessoires nécessaires vous sont proposés en option (kit raccordement, tubes et coudes en polypropylène).

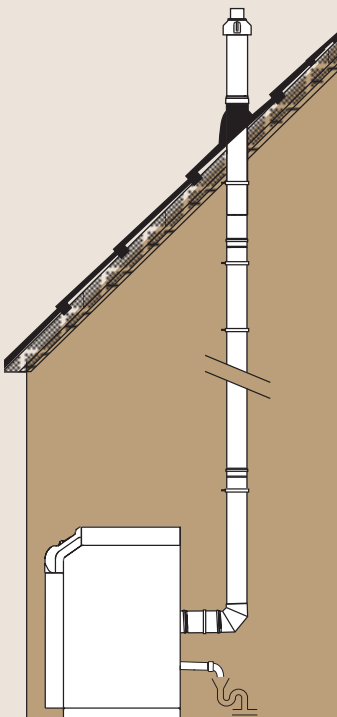
Pour le raccordement ventouse, une gamme complète d'accessoires est proposée en option, pour répondre à toutes les configurations d'installation :

- ventouse verticale droite, jusqu'à 8 mètres avec 1 coude à 90°⁽¹⁾,
- ventouse verticale coudée, jusqu'à 7 mètres avec 1 coude à 90°⁽¹⁾ et 2 coudes à 45°⁽²⁾,
- ventouse horizontale droite, jusqu'à 5 mètres,
- ventouse horizontale coudée, jusqu'à 3 mètres avec 2 coudes à 90°.

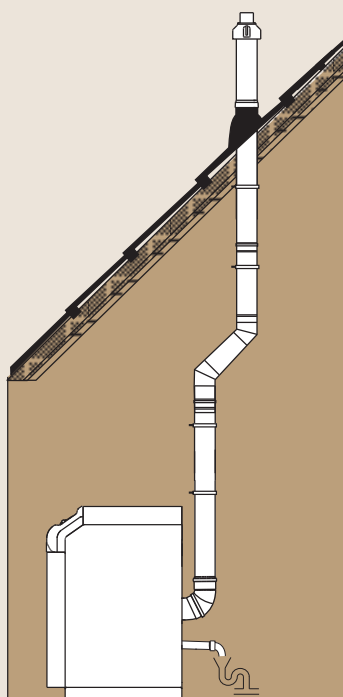
La chaudière FCX est conforme aux normes EN 15034 et EN 15035 relatives aux chaudières fioul ventouse.

⁽¹⁾ Un coude à 90° équivaut à une longueur droite de 1 mètre.

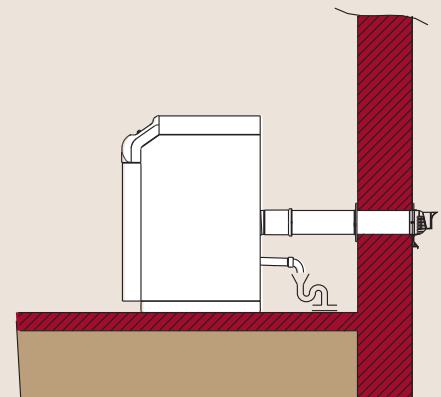
⁽²⁾ Un coude à 45° équivaut à une longueur droite de 0,5 mètre.



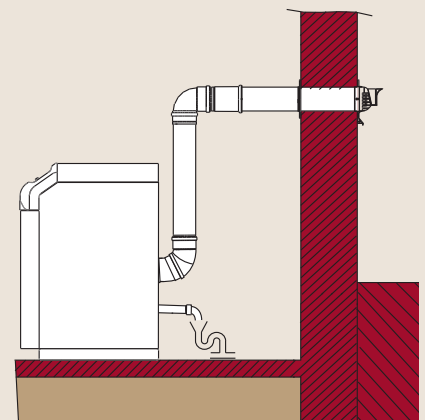
Ventouse verticale droite



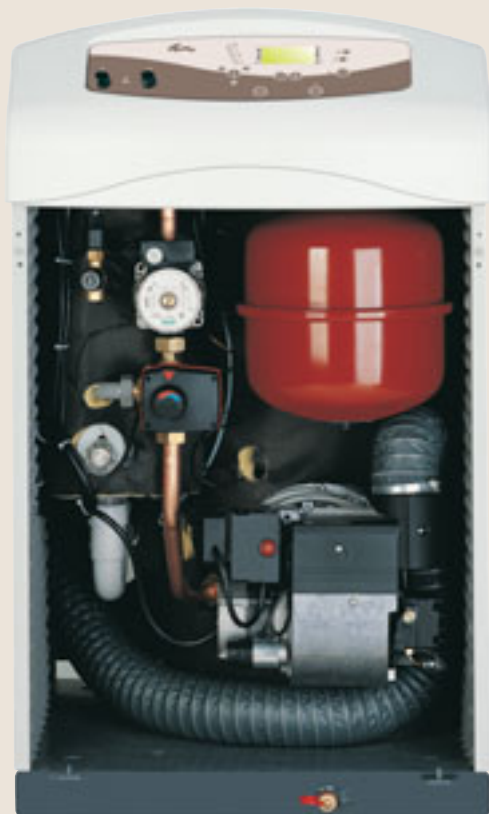
Ventouse verticale coudée



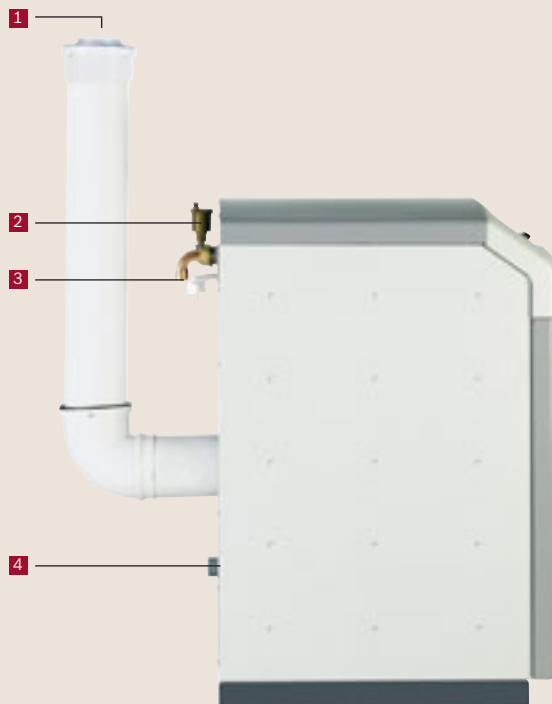
Ventouse horizontale droite



Ventouse horizontale coudée



FCX 30 C



- 1 Possibilité d'évacuation par des tubes en polypropylène grâce à une température de fumées inférieure à 70 °C
- 2 Purgeur (coude + purgeur livrés de série)
- 3 Raccordement hydraulique : les quatre coudes sont fournis de série
- 4 Evacuation des condensats

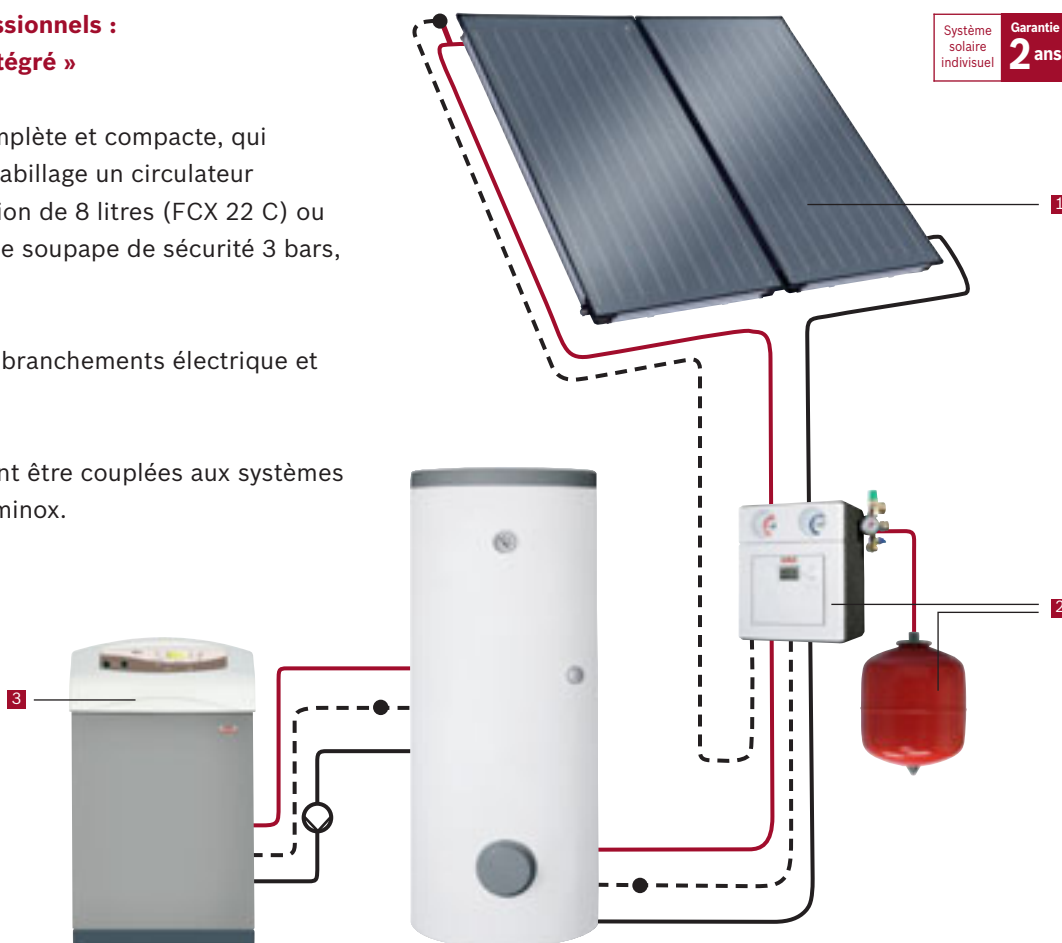
**Pour le confort des professionnels :
les avantages du « tout intégré »**

FCX est une chaufferie complète et compacte, qui comporte de série sous l'habillage un circulateur réglable, un vase d'expansion de 8 litres (FCX 22 C) ou de 12 litres (FCX 30 C), une soupape de sécurité 3 bars, un manomètre.

La conception permet des branchements électrique et hydraulique simples.

Les chaufferies FCX peuvent être couplées aux systèmes solaires GÊMÉLIOS de Geminox.

- 1 Kit capteurs prêt à poser sans outil
- 2 Kit ballon comprenant groupe de transfert, vase d'expansion solaire, ballon solaire, régulateur solaire avec tous les éléments hydrauliques livrés pré-assemblés.
- 3 Chaufferie en appoint



Une équipe pour répondre en direct :
du lundi au vendredi de 7 h à 21 h,
le samedi de 8 h à 18 h.

Geminox - siège social et usine

B.P. 1 • 29410 Saint-Thégonnec



www.geminox.fr

Caractéristiques techniques de la gamme FCX

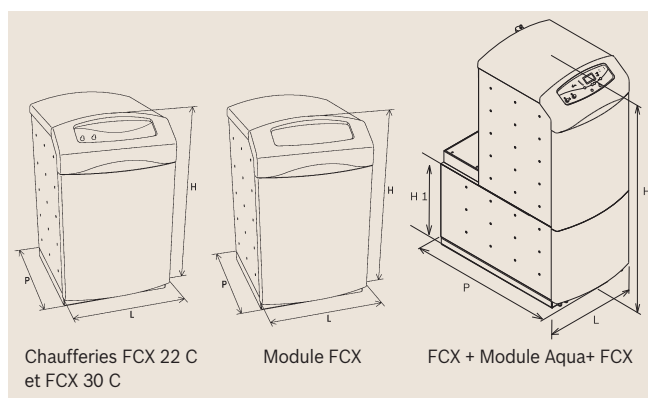
Modèles	Chaufferie FCX 22 C	Chaufferie FCX 30 C	Module FCX	Module Aqua+ FCX
Fonction	Chauffage seul	Chauffage seul	Eau chaude sanitaire	Eau chaude sanitaire
Puissance utile maxi (kW)	22,3	30,5	-	-
Dimensions (mm)				
Hauteur	993	993	993	673
Largeur	601	601	601	599
Profondeur	699	699	699	1005
Contenance (l)				
Eau circuit chauffage	16	25	-	-
Ballon d'eau chaude sanitaire	-	-	120	100
Débit spécifique à ΔT 30 K EN 303-6 (l/mn)	-	-	FCX 22 C + Module FCX: 19,4 FCX 30 C + Module FCX: 22,1	FCX 22 C + Module Aqua+ FCX: 24,7 FCX 30 C + Module Aqua+ FCX: 29,5
Volume d'eau chaude soutirable en 1h (l), (eau chaude sanitaire à 40 °C, eau froide à 10 °C, stockage eau chaude sanitaire à 65 °C)	-	-	FCX 22 C + Module FCX: 727 FCX 30 C + Module FCX: 951	FCX 22 C + Module Aqua+ FCX: 780 FCX 30 C + Module Aqua+ FCX: 1020
Diamètre				
Sortie fumée (mm)	80 / 125	80 / 125	-	-
Evacuation des condensats (mm)	40	40	-	-
Départ et retour chauffage (")	1	1	-	-
Vidange eau de chauffage (")	1/2	1/2	-	-
Raccordement préparateur d'eau chaude sanitaire ou 2 ^{ème} circuit de chauffage (")	1	1	-	-
Pression de service maxi (bar)				
Chauffage	3	3	-	-
Sanitaire	-	-	7	7
Température maxi (°C)				
Chauffage	80	80	-	-
Sanitaire	-	-	80	80
Alimentation électrique	230 V - 50 Hz	230 V - 50 Hz	230 V - 50 Hz	230 V - 50 Hz
Type de brûleur fioul Geminox	GF 420	GF 630	-	-
Poids (kg)	146	168	82	128
Nombre de colis	1	1	1	1
Références	ZCFC0.0003	ZCFC0.0030	ZMSS0.0910	ZMSS0.0911

Options:

- Ballons d'eau chaude sanitaire au sol Module FCX ou Module Aqua+ FCX.
- Ballons d'eau chaude sanitaire au sol BS 100, BS 150, BS 200, BS 300.
- Kit raccordement hydraulique avec BS.
- Régulations en fonction de la température ambiante (REG 103, REG 108, REG 140).
- Kit et accessoires raccordement cheminée.
- Kit et accessoires raccordement ventouse.
- Kit sonde sanitaire.
- Kit double circuit chauffage.
- Inhibiteurs Bionibal et Bionibagel.

Garantie:

- 5 ans pour le corps de chauffe et les ballons d'eau chaude sanitaire.
- 2 ans pour le brûleur et les accessoires intégrés.



Geminox
la chaleur haute fidélité

