

# BS, EBS-1

## Préparateurs d'eau chaude sanitaire



### Description :

La gamme BS, EBS-1 de GEMINOX permet la production d'eau chaude sanitaire lorsque la chaudière assure uniquement le chauffage.

La gamme BS, EBS-1, c'est :

- **Le choix** : une capacité de 100, 150, 200 ou 300 litres pour satisfaire tous les besoins.
- **Le confort sanitaire au top niveau** : échangeur puissant, à grande surface d'échange, garantissant un réchauffage rapide.
- **La longévité** : ballon et serpentin intégré entièrement en inox.
- **Une isolation performante** : pertes calorifiques réduites au maximum.
- **La simplicité d'installation et d'entretien** : accessibilité des raccordements, câblage, trappe de visite.

### Options :

- Supports pour fixation au mur (BS 100, BS 150, EBS 100-1, EBS-1 150).
- Kits de raccordement aux chaudières chauffage seul.
- Thermoplongeur pour EBS-1 (3 000 W ajustable en 1 000 ou 2 000 W).

Une équipe pour répondre en direct :  
du lundi au vendredi de 7 h à 21 h,  
le samedi de 8 h à 18 h.

**Geminox - siège social et usine**  
B.P. 1 • 29410 Saint-Thégonnec

**0 820 128 128**  
0,118 € TTC / min

[www.geminox.fr](http://www.geminox.fr)

## Principe de fonctionnement

Les préparateurs d'eau chaude sanitaire BS, EBS-1 se composent d'un ballon en inox à l'intérieur duquel est disposé un échangeur hautes performances, à grande surface d'échange.

Ils bénéficient d'une isolation en coquilles démontables,

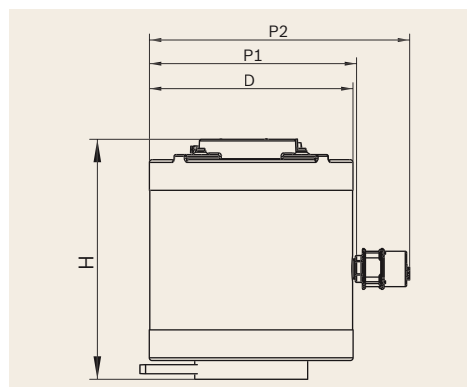
recyclables et sont équipés en série d'un thermomètre, d'un aquastat permettant de régler la température de l'eau chaude sanitaire. Les modèles EBS-1 sont équipés d'un piquage pour le montage d'un thermoplongeur livrable en option.



## Caractéristiques

Spécifications techniques								
Modèles	EBS-1 100	EBS-1 150	EBS-1 200	EBS-1 300	BS 100	BS 150	BS 200	BS 300
Capacité	100 l	150 l	200 l	300 l	100 l	150 l	200 l	300 l
Raccordement primaire	3/4"	3/4"	3/4"	3/4"	3/4"	3/4"	3/4"	3/4"
Raccordement sanitaire et recyclage	3/4"	3/4"	3/4"	3/4"	3/4"	3/4"	3/4"	3/4"
Pression maxi de service	7/10 bar	7/10 bar	7/10 bar	7/10 bar	7/10 bar	7/10 bar	7/10 bar	7/10 bar
Réglage thermostat	20 à 80 °C	20 à 80 °C	20 à 80 °C	20 à 80 °C	20 à 80 °C	20 à 80 °C	20 à 80 °C	20 à 80 °C
Différentiel thermostat	6 °C	6 °C	6 °C	6 °C	6 °C	6 °C	6 °C	6 °C
Ø Trappe de visite	100 mm	100 mm	100 mm	100 mm	100 mm	100 mm	100 mm	100 mm
Ø Tube échangeur	25 x1 mm	25 x1 mm	25 x1 mm	25 x1 mm	25 x1 mm	25 x1 mm	25 x1 mm	25 x1 mm
Capacité primaire	4,1 l	4,3 l	9,4 l	9,7 l	5,1 l	5,2 l	10,3 l	10,7 l
Débit primaire	1249 l/h	1249 l/h	1895 l/h	1964 l/h	1507 l/h	1507 l/h	2067 l/h	2136 l/h
Puissance échangeur	29 kW	29 kW	55 kW	57 kW	35 kW	35 kW	60 kW	62 kW
Puissance électrique thermoplongeur EBS-1(*)	3 000 W	3 000 W	3 000 W	3 000 W	-	-	-	-
Surface échangeur	78,5 dm <sup>2</sup>	81,7 dm <sup>2</sup>	177,5 dm <sup>2</sup>	184,6 dm <sup>2</sup>	95,8 dm <sup>2</sup>	99 dm <sup>2</sup>	194,8 dm <sup>2</sup>	201,8 dm <sup>2</sup>
Perte de charge échangeur	0,7 m CE	0,7 m CE	2,8 m CE	3,2 m CE	1,2 m CE	1,3 m CE	3,7 m CE	4,1 m CE
Temps de réchauffage à 60 °C	9 min	14 min	9 min	14 min	7 min	11 min	9 min	13 min
Débit continu à 40 °C	13,9 l/min	13,9 l/min	26,3 l/min	27,3 l/min	16,7 l/min	16,7 l/min	28,7 l/min	29,6 l/min
Volume soutirable en 10 mn à 40 °C - Stockage 80 °C	251 l	317 l	481 l	623 l	278 l	335 l	504 l	627 l
Volume soutirable en 1 h à 40 °C - Stockage 80 °C	944 l	1011 l	1797 l	1987 l	1116 l	1172 l	1940 l	2110 l
Volume soutirable en 10 mn à 40 °C - Stockage 65 °C	201 l	243 l	385 l	477 l	229 l	261 l	408 l	481 l
Volume soutirable en 1 h à 40 °C - Stockage 65 °C	895 l	936 l	1701 l	1841 l	1067 l	1098 l	1844 l	1964 l
Poids	35 kg	45 kg	55 kg	70 kg	35 kg	45 kg	55 kg	70 kg

Cotes d'encombrement (mm)				
Modèles	H	D	P1	P2
BS 100	700	600	-	-
BS 150	925	600	-	3/4"
BS 200	1 150	600	-	-
BS 300	1 600	600	-	-
EBS-1 100	700	600	615	770
EBS-1 150	925	600	615	770
EBS-1 200	1 150	600	615	770
EBS-1 300	1 600	600	615	770



### Eau froide à 10 °C

Performances obtenues avec un générateur de puissance au moins égale à celle de l'échangeur  
Température circuit primaire 80 °C

Temps de réchauffage : après un puisage de 10 minutes

\* La puissance électrique peut être réduite à 2 000 W ou 1 000 W

**1**  
**colis**

### Garantie

- 5 ans pour le ballon
- 2 ans pour les accessoires